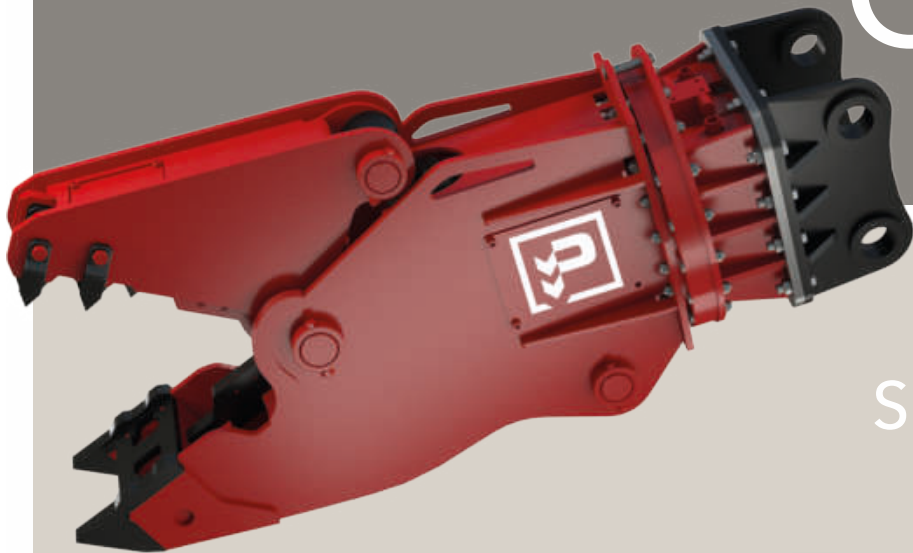
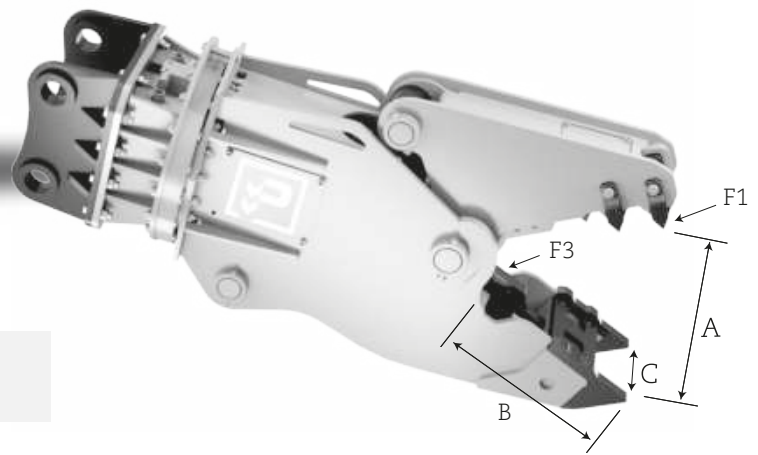


CR2000

Serie CR



Specifiche tecniche



Peso attrezzatura	2040 Kg
Peso macchina portante	18-26 ton
Apertura massima chele (A)	768 mm
Lunghezza utile chele (B)	794 mm
Larghezza chela (sup/inf) (C)	330-530 mm
Forza in punta (F1)	74 ton
Forza alle lame (F3)	232 ton
Portata apertura/chiusura (min/max)	180-230 l/min
Pressione apertura/chiusura	350 bar
Portata rotazione	10-15 l/min
Pressione rotazione	100 bar
Rotazione 360°	Idraulica